



La serratura ECHO è un prodotto del tutto unico, ma la chiave è già nelle vostre mani.

Ecco ECHO: la prima soluzione per armadietti senza batterie e con alimentazione NFC. Niente chiavi, niente batterie e niente manutenzione: è sufficiente un solo tap sul vostro cellulare per l'apertura e la chiusura. È arrivato il futuro ecologico della gestione degli armadietti.

Essendo un'innovazione rivoluzionaria, ECHO sfrutta la tecnologia NFC per raccogliere la piccola quantità di energia necessaria a chiudere e ad aprire l'armadietto. **Non si tratta solo di una rivoluzione, ma di un'evoluzione.** Eliminando la necessità di fonti d'alimentazione tradizionali, ECHO vi mette a disposizione una chiusura ecologica e intuitiva perché riduce i consumi di energia e l'impatto sull'ambiente.

Sono presenti tre modalità flessibili: privata, pubblica e pubblica registrata. Utilizzate l'applicazione mobile ECHO (disponibile su piattaforme iOS e Android) per configurare e controllare la serratura ECHO.

Le aziende più grandi o che richiedono maggiori livelli di controllo possono utilizzare il portale web (disponibile in versione Standard o Pro) per gestire la serratura ECHO.

Le applicazioni di questa innovativa serratura sono infinite, fra cui il deposito per aree di lavoro, la gestione delle risorse, le attrazioni turistiche, gli hub dei trasporti e i club sportivi, solo per citarne alcune.

Provate ECHO per credere e scoprire la nuova definizione di semplicità, sostenibilità e sicurezza.



### Panoramica delle caratteristiche:

- ✓ Nessuna batteria
- ✓ Nessun filo
- ✓ Nessuna corrente elettrica
- ✓ Alimentazione tramite tecnologia NFC (Near Field Communication)
- ✓ App ECHO disponibile sulle piattaforme iOS e Android
- ✓ Opzioni per vari utenti: accesso amministratore, utente e condiviso
- ✓ Chiave di sblocco meccanico in acciaio fornita di serie

ID prodotto: 3450

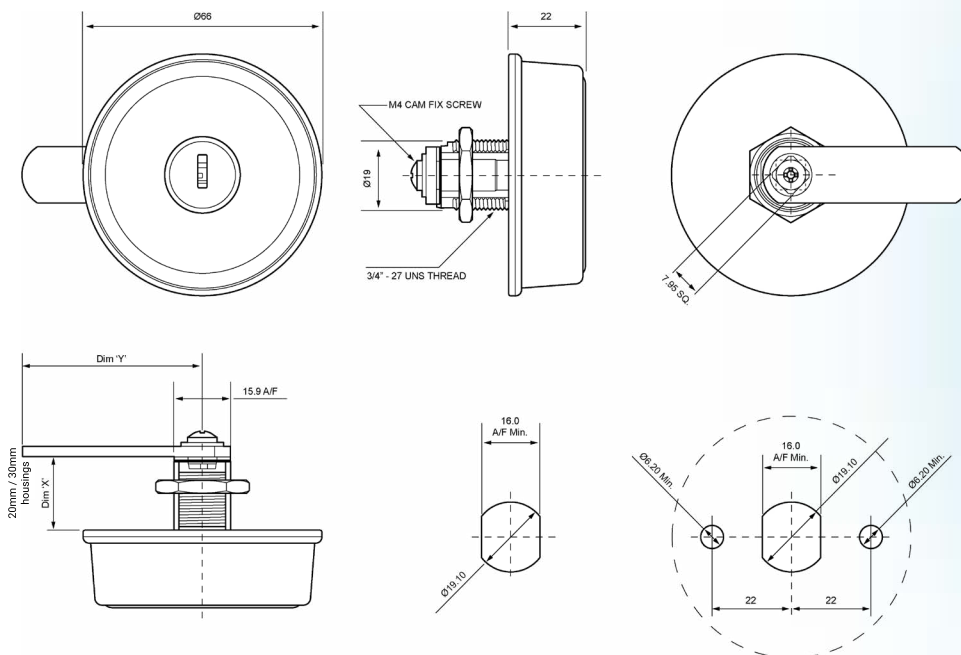
# ECHO Lock



Interessato? Scansiona il QR Code per saperne di più

## Caratteristiche standard

- ✔ Compatibilità con iOS da 16 e versioni successive e Android da 10 a 15
- ✔ Modalità utente: privata, pubblica e pubblica registrata
- ✔ Opzioni di fissaggio: funzionamento a sinistra o a destra a discrezione dell'utente al momento del montaggio (piastrina di fermo in dotazione)
- ✔ Movimento della serratura: rotazione di 90° per apertura/chiusura
- ✔ Finitura standard: nero, colori personalizzati disponibili su richiesta (quantità minima d'ordine necessaria)
- ✔ Area del logo personalizzabile per l'applicazione del logo dell'acquirente
- ✔ Classificazione IP4X: prodotto non idoneo ad aree/applicazioni in ambienti umidi
- ✔ Intervallo termico: da -8 °C a +50 °C
- ✔ Lunghezza dell'alloggiamento: disponibilità in versione da 20 mm e 30 mm per adattarsi alle porte fino a 32 mm di spessore (accessori aggiuntivi eventualmente necessari)
- ✔ Opzioni di montaggio: versioni standard o antitorsione disponibili
- ✔ Cilindro a 10 dischi senza chiusura con chiave d'azionamento in acciaio
- ✔ Alloggiamento con struttura in zinco pressofuso
- ✔ Fissaggio dell'alloggiamento: filettatura 27 UNS da 3/4" di fissaggio del dado
- ✔ Fissaggio della camma: SQ. di 8 mm con filettatura M4
- ✔ Gamma di offset delle camme per adattarsi alle applicazioni



### Lowe & Fletcher Ltd (UK)

E: sales@lowe-and-fletcher.co.uk

T: +44 (0) 121 505 0400

### Lowe & Fletcher Inc (USA)

E: sales@loweandfletcherinc.com

T: +1 (616) 994 0490

### Euro-Locks SA NV (Belgium)

E: sales@euro-locks.be

T: +32 61 212.261

### Euro-Locks SA (France)

E: euro-locks@euro-locks.fr

T: +33 (0)3.87.92.61.11

### Euro-Locks Sicherheitseinrichtungen GmbH (Germany)

E: vertrieb@euro-locks.de

T: +49 (0) 6897 9072 0

### Euro-Locks Sp. z o. o. (Poland)

E: sekretariat@euro-locks.pl

T: +48 (32) 344-78-70, -82, -84