



## ECHO-slot is volstrekt uniek, maar je hebt de sleutel al in handen.

Maak kennis met ECHO, de eerste lockeroplossing met NFC en zonder batterijen. Ontgrendel en vergrendel met slechts een tik op je smartphone— geen sleutels, geen batterijen, geen onderhoud. De milieuvriendelijke toekomst van lockerbeheer is begonnen.

ECHO, een baanbrekende innovatie, gebruikt NFC-technologie om een kleine hoeveelheid energie van je telefoon te oogsten die nodig is om de locker te vergrendelen en te ontgrendelen. **Het is niet alleen revolutionair—het is evolutionair.** Doordat er geen traditionele energiebronnen meer nodig zijn, zorgt ECHO voor een milieuvriendelijke, probleemloze vergrendelingservaring en wordt het energieverbruik en de impact op het milieu verminderd.

Het ECHO-slot is beschikbaar in drie flexibele bedrijfsmodi – Private Mode (Enkele gebruiker), Public Mode (Meerdere gebruikers) en Registered Public Mode (Meerdere en voorgeprogrammeerde gebruikers) - en wordt geconfigureerd en bediend met de ECHO mobiele app (beschikbaar op zowel iOS- als Android-platforms).

Voor grotere bedrijven of bedrijven die meer controle nodig hebben, kan het ECHO-slot via het webportaal worden beheerd (standaard of Pro versie beschikbaar).

De toepassingen voor dit innovatieve slot zijn eindeloos en omvatten onder andere opslag op de werkplek, activabeheer, toeristische attracties, vervoersknooppunten en sportclubs.

Ervaar ECHO zelf. Eenvoud, duurzaamheid en beveiliging—opnieuw gedefinieerd.



### In één oogopslag:

- ✓ Batterijloos
- ✓ Draadloos
- ✓ Stroomloos
- ✓ Gevoed door Near Field Communication (NFC)-technologie
- ✓ ECHO-app beschikbaar op iOS- en Android-platforms
- ✓ Meerdere gebruikersopties: Beheerder, gebruiker en gedeelde toegang

Product-ID: 3450

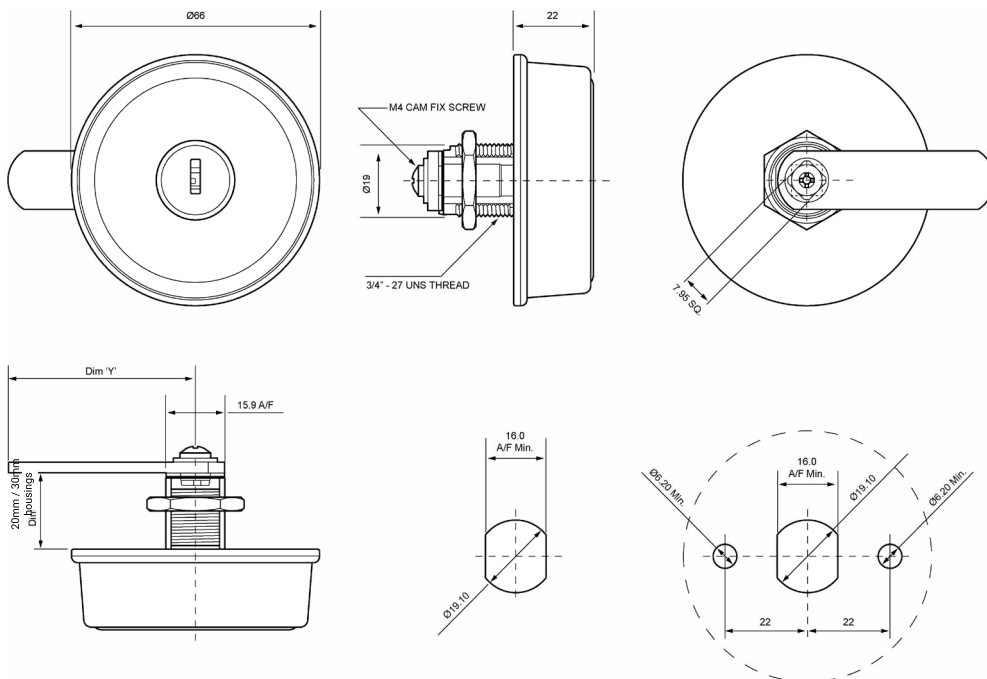
# ECHO Lock



Geïnteresseerd? Scan de QR-code voor meer informatie

## Standaardkenmerken

- ✓ Compatibel met iOS 16 en hoger. Android 10 tot 15.
- ✓ Gebruikersmodi: Privémodus, openbare modus en openbare modus geregistreerd
- ✓ Bevestigingsopties: Bediening links of rechts - de klant beslist bij de montage (aanslagplaat meegeleverd)
- ✓ Beweging slot: 90° rotatie voor openen/vergrendelen
- ✓ Standaard afwerking: Zwart, maatwerk kleuren beschikbaar op aanvraag (MOQ (minimale bestelhoeveelheid) is van toepassing)
- ✓ Maatwerk logogedeelte voor logo van klant
- ✓ IP4X-geclassificeerd - niet voor natte ruimtes/toepassingen
- ✓ Temperatuurbereik: -8°C tot +50 °C
- ✓ Lengte behuizing: Behuizing verkrijgbaar in lengtes van 20 en 30 mm voor deurdiktes tot 32 mm (extra accessoires kunnen van toepassing zijn)
- ✓ Montagemogelijkheden: Leverbaar in standaard of verdraaibestendige versie
- ✓ Niet sluitende 10-schijfs trommel met stalen override-sleutel
- ✓ Behuizing van gegoten zink
- ✓ Bevestiging behuizing: Moerbevestiging 3/4" -27UNS draad
- ✓ Nokbevestiging: 8mm vierkant met M4 draad
- ✓ Reeks nokoffsets passend bij de toepassing



### Lowe & Fletcher Ltd (UK)

E: [sales@lowe-and-fletcher.co.uk](mailto:sales@lowe-and-fletcher.co.uk)

T: +44 (0) 121 505 0400

### Lowe & Fletcher Inc (USA)

E: [sales@loweandfletcherinc.com](mailto:sales@loweandfletcherinc.com)

T: +1 (616) 994 0490

### Euro-Locks SA NV (Belgium)

E: [sales@euro-locks.be](mailto:sales@euro-locks.be)

T: +32 61 212.261

### Euro-Locks SA (France)

E: [euro-locks@euro-locks.fr](mailto:euro-locks@euro-locks.fr)

T: +33 (0)3.87.92.61.11

### Euro-Locks Sicherheitseinrichtungen GmbH (Germany)

E: [vertrieb@euro-locks.de](mailto:vertrieb@euro-locks.de)

T: +49 (0) 6897 9072 0

### Euro-Locks Sp. z o. o. (Poland)

E: [sekretariat@euro-locks.pl](mailto:sekretariat@euro-locks.pl)

T: +48 (32) 344-78-70, -82, -84

