



La cerradura ECHO es única, pero ya tienes la llave

Le presentamos la ECHO, la primera solución para taquillas sin pilas, accionada mediante tecnología NFC. Abra y cierra con tan solo tocar su smartphone: sin llaves, sin pilas, sin mantenimiento. El futuro sostenible de la gestión de taquillas ya está aquí.

Una innovación revolucionaria, ya que la ECHO utiliza la tecnología NFC para obtener la pequeñísima cantidad de energía que necesita para abrir y cerrar la taquilla. **No es solo una revolución... es una evolución.** Al eliminar la necesidad de fuentes de energía convencionales, la ECHO ofrece una experiencia de cierre, sostenible y sin complicaciones, que reduce el consumo de energía y el impacto medioambiental.

Disponible en tres modos de funcionamiento flexibles (modo privado, modo público y modo público registrado), la cerradura ECHO se configura y controla desde su aplicación móvil (disponible en plataformas iOS y Android).

Para las empresas más grandes o aquellas que necesiten más control, la cerradura ECHO puede administrarse desde un portal web (disponible en versión Estándar y Pro).

Las aplicaciones para esta innovadora cerradura son infinitas e incluyen, entre otras, almacenamiento en el lugar de trabajo, gestión de activos, puntos turísticos, intercambiadores de transportes y clubes deportivos.

Pruebe la ECHO en primera persona. Simplicidad, sostenibilidad y seguridad redefinidas.



De un vistazo:

- ✓ Sin pilas
- ✓ Sin cables
- ✓ Sin electricidad
- ✓ Con la tecnología Near Field Communication (NFC)
- ✓ Aplicación disponible en plataformas iOS y Android
- ✓ Múltiples opciones de usuario: administrador, usuario y acceso compartido

ID del producto: 3450

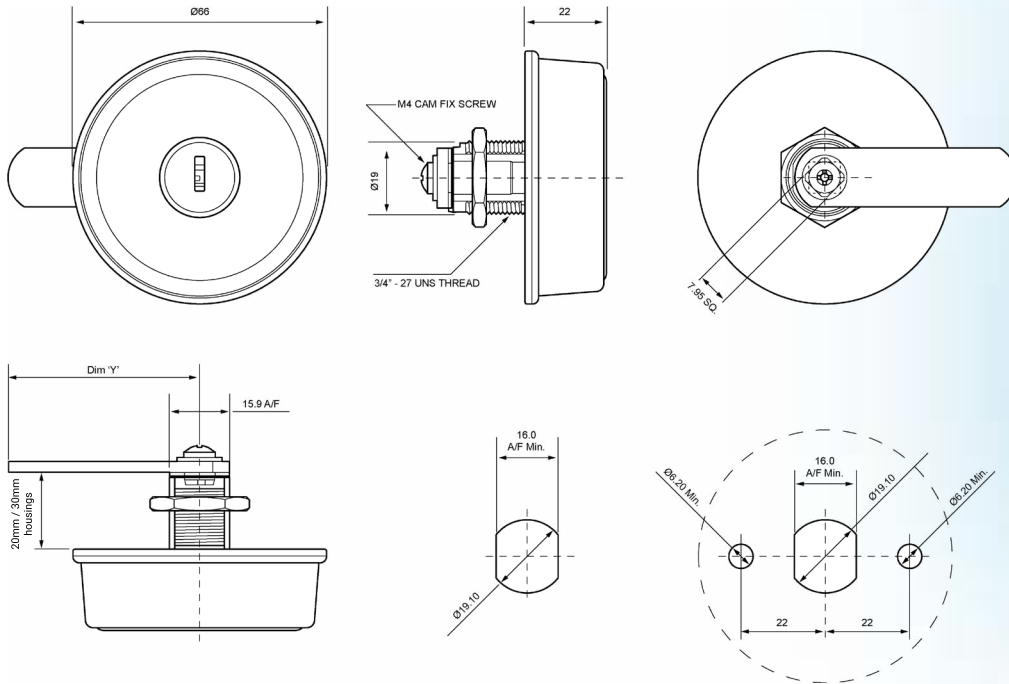
ECHO Lock



¿Interesado? Escanee el código QR para saber más

Características de la versión Estándar

- ✓ Compatible con iOS 16 y superior y Android 10 a 15.
- ✓ Modos de usuario: modo privado, modo público y modo público registrado
- ✓ Opciones de instalación: Funcionamiento derecha o izquierda. El cliente decide en el momento de la instalación (placa de retención suministrada)
- ✓ Movimiento de la cerradura: giro de 90° para abrir/cerrar
- ✓ Acabado estándar: negro, colores personalizados disponibles bajo pedido (se requiere cantidad mínima)
- ✓ Área de logotipo personalizable para incorporar el logotipo del cliente
- ✓ Clasificación IP4X: no apto para aplicaciones/zonas húmedas
- ✓ Intervalo de temperatura: de -8 °C a +50 °C
- ✓ Longitud de la cerradura: disponibilidad de longitudes de 20 mm y 30 mm para adaptarse a grosores de puerta de hasta 32 mm (pueden necesitarse accesorios adicionales)
- ✓ Opciones de instalación: versiones estándar o antitorsión disponibles
- ✓ Bombín de 10 discos sin obturador con llave de anulación de acero
- ✓ Cerradura con estructura de zinc fundido a presión
- ✓ Fijación de la cerradura: fijación de tuerca con rosca de 3/4" -27UNS
- ✓ Fijación de la leva: 8 mm cuadrados con rosca M4
- ✓ Intervalo de compensación de leva para adaptarse a la aplicación



Lowe & Fletcher Ltd (UK)

E: sales@lowe-and-fletcher.co.uk

T: +44 (0) 121 505 0400

Lowe & Fletcher Inc (USA)

E: sales@loweandfletcherinc.com

T: +1 (616) 994 0490

Euro-Locks SA NV (Belgium)

E: sales@euro-locks.be

T: +32 61 212.261

Euro-Locks SA (France)

E: euro-locks@euro-locks.fr

T: +33 (0)3.87.92.61.11

Euro-Locks Sicherheitseinrichtungen GmbH (Germany)

E: vertrieb@euro-locks.de

T: +49 (0) 6897 9072 0

Euro-Locks Sp. z o. o. (Poland)

E: sekretariat@euro-locks.pl

T: +48 (32) 344-78-70, -82, -84